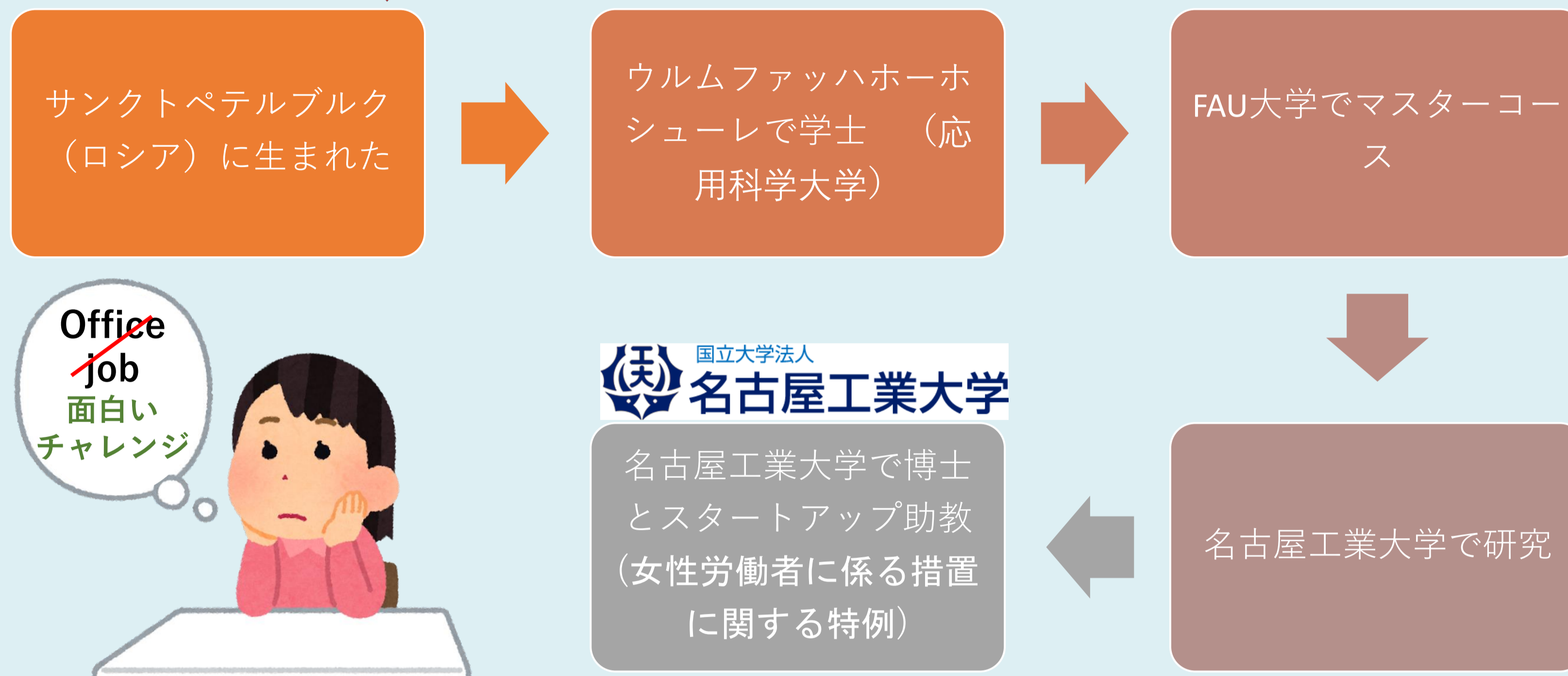


どうして博士？

Dmitrieva Daria (ダリア) 名古屋工業大学 電気・機械工学専攻 博士後期課程 1年
王・安在・矢野研究室

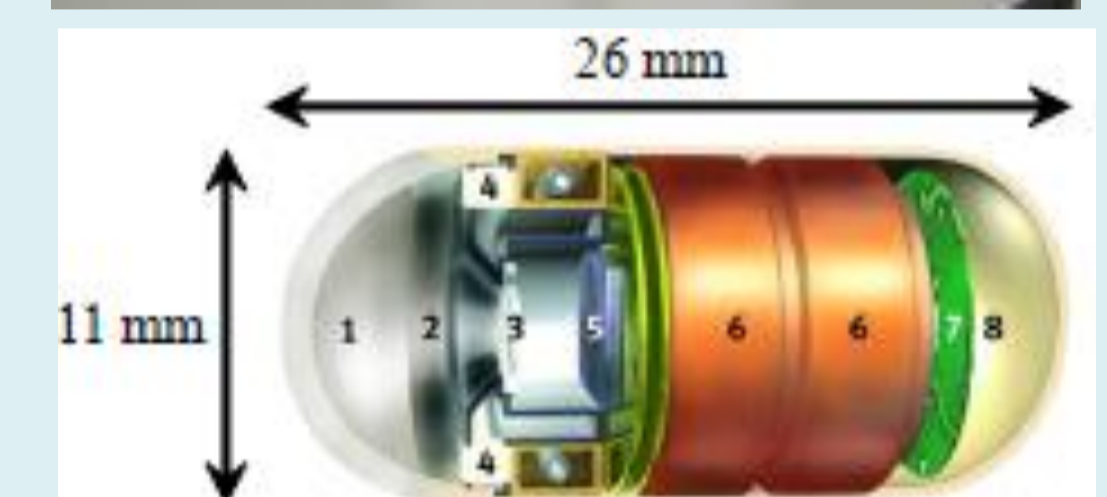
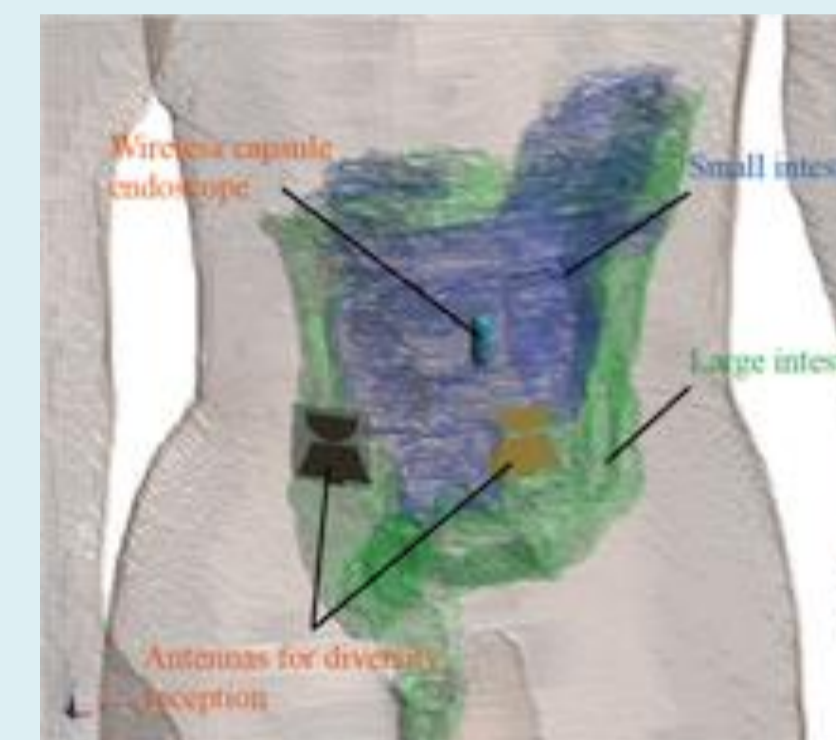
研究テーマ：人工知能に基づくインプラント型医療機器(無線内視鏡)の位置トラッキング

博士前の経験



研究紹介

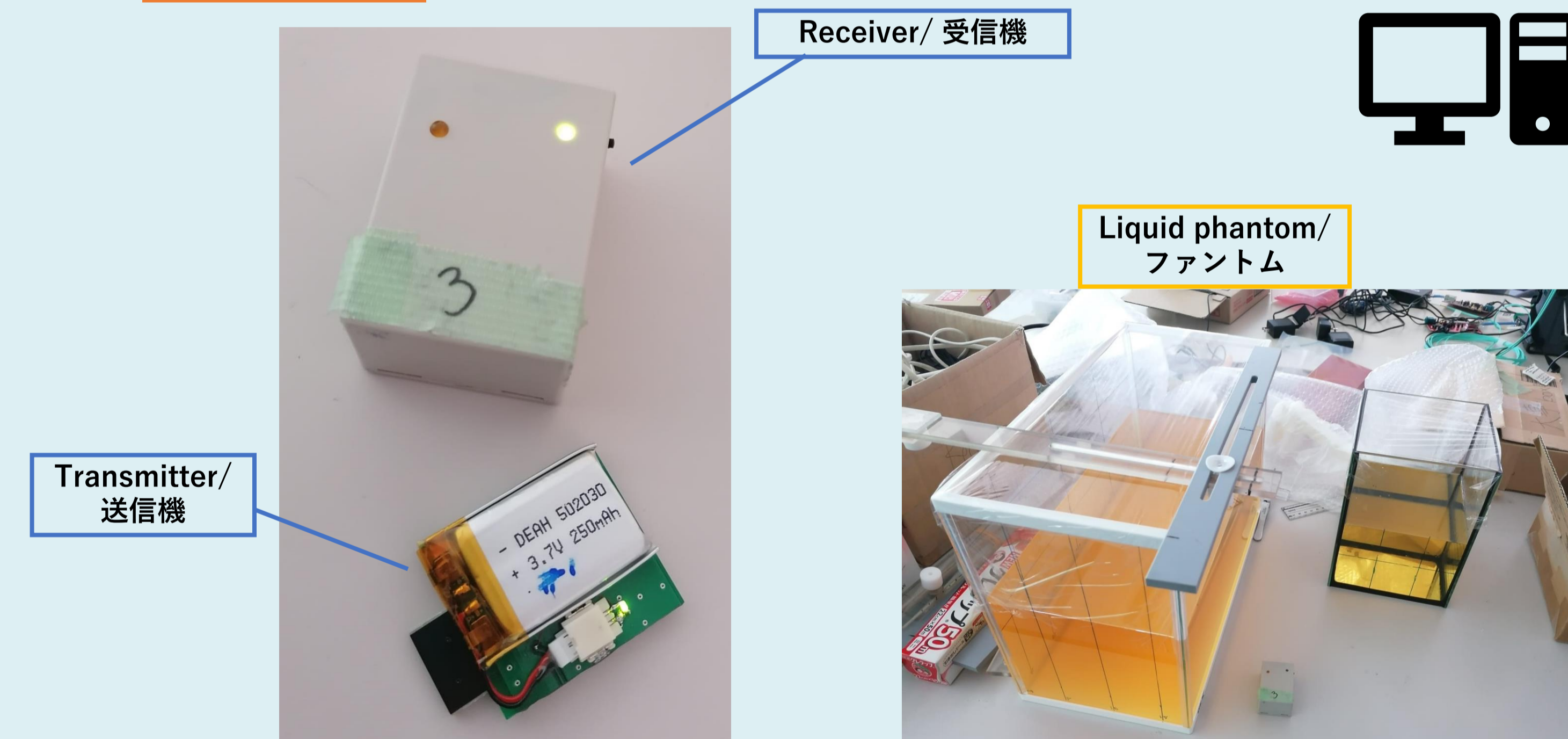
- Eldering population require more medical assistance (高齢者はより多くの医療援助を必要とします)
- Small intestine can not be observed with traditional endoscopy methods (小腸は従来の内視鏡検査法では観察できません)
- Wireless capsule endoscope is painless and non-invasive (ワイヤレスカプセル内視鏡は無痛で非侵襲的です)
- Capsule endoscope inside the gastrointestinal tract (カプセルは消化管内部を移動)
- Receivers on the body surface (受信機は身体表面上に設置)
- Video data is sent to receivers (ビデオデータは受信機へ送信)



研究活動

- Computer simulations with MATLAB and Python (MATLABとPythonを使用したコンピューターシミュレーション)
- Experiments with liquid phantom (液体ファントムを使った実験)
- Reading scientific papers (科学論文を読む)
- Progress presentations every two weeks (2週間ごとの進捗状況のプレゼンテーション)
- Writing journal articles (ジャーナル記事を書く)
- Conferences participation (会議への参加)

研究活動



博士の特典

- 研究理由
- CV Improvement, higher salary (履歴書の改善, 高い給料)
- New individual experience (新しい個人の経験)
- ドイツ留学可能性 → 国際的な経験
- 英語改善・ドイツ語勉強可能性
- 内なる力
- 新接続
- 会議旅行
- ソフトスキルトレーニング

研究活動

- Mathematics (数学)
- Programming (プログラミング)
- Machine learning (機械学習)
- Physics/Electronics (物理学/電子工学)

メッセージ：努力は報われる