

2022 年度（令和 4 年度）大学院工学研究科（博士前期課程）

私費外国人留学生
専門試験問題
(情報工学系プログラム)

注 意 事 項

1. 試験開始の指示があるまで、この問題冊子を開いてはいけません。
2. 問題は、1 ページから 17 ページまであります。解答用紙は、2 枚あります。ページの脱落等に気付いたときは、手をあげて監督者に知らせてください。
3. 下記表の問題番号 14 から 19 の中から 2 題を解答してください。1 題につき解答用紙 1 枚を使用して解答してください。 解答用紙の追加配付はありません。

問題番号	出題科目
14	計算機ソフトウェア Computer software
15	計算機ハードウェア Computer hardware
16	情報数学 Mathematics for computer science
17	微分積分・線形代数 Calculus and linear algebra
18	数理科学 1 Mathematics 1
19	数理科学 2 Mathematics 2

4. 監督者の指示に従って、問題番号、志望プログラム及び受験番号を 2 枚の解答用紙の該当欄に必ず記入してください。
5. 計算用紙は、問題冊子の白紙ページを利用してください。
6. 解答用紙の裏にも解答を記入する場合には、表と上下を逆にして記入してください。
7. 机の上には、受験票、黒の鉛筆・シャープペンシル、消しゴム、鉛筆削り及び時計（計時機能だけのもの）以外の物を置くことはできません。
8. コンパス及び定規等は、使用できません。
9. 時計のアラーム（計時機能以外の機能を含む。）は、使用しないでください。
10. スマートフォン、携帯電話、ウェアラブル端末等の音の出る機器を全て机の上に出し、それらの機器のアラームを解除してから、電源を切り、かばん等に入れてください。
11. 試験終了まで退室できません。試験時間中に用がある場合は、手をあげてください。
12. 試験終了後、この問題冊子は持ち帰ってください。

問題14 計算機ソフトウェア 設問についてすべて解答すること。

I 次の(1)～(5)の問いについて答えよ。

- (1) 図1は整数値を各節点に持つ二分探索木である。また、図2は図1のような二分探索木に対して各節点を走査するためのJavaのプログラムの一部である。二分木の節点は図中のNodeクラスによって表され、節点の持つ整数値が変数keyに対応している。与えられた節点を根とする部分木に対して走査を行う手続きであるtraverseメソッドに対して、図1の二分探索木の根を指定した場合に標準出力に表示される内容を答えよ。
- (2) 図3は図2に加えて二分探索木を操作するためのJavaのプログラムの一部である。与えられた節点を根とする部分木に対して整数値xを持つ節点を挿入するinsertメソッド、同様に整数値xを持つ節点を削除するdeleteメソッドに関して、図3の空欄AからHに対応する処理をJavaのコードで答えよ。なお、重複した整数値が挿入される操作、および木に存在しない整数値を削除する操作は行われないと仮定してよい。その他、rootを根とする部分木から最小または最大の整数値を返却するメソッドint minValue(Node root)とint maxValue(Node root)が利用できるものとする。
- (3) 図1の二分探索木に対して新たに整数値4を持つ節点が挿入された場合、続いて整数値9を持つ節点が削除された場合の二分探索木をそれぞれ図1の表記にならって図示せよ。
- (4) 二分探索木の節点の総数をNとした場合に、探索に必要な計算量のオーダーについて最良の場合と最悪の場合についてそれぞれいくらになるかBig- Θ 表記で答えよ。また最良と最悪の場合とは一般的にどのような二分探索木が簡潔に答えよ。
- (5) 二分探索木のうち、各節点においてその節点を根とする全ての部分木の高さがほぼ平衡しているものを平衡探索木と呼ぶ。代表的な平衡探索木の一例を挙げ、名称とともにその条件を簡潔に答えよ。

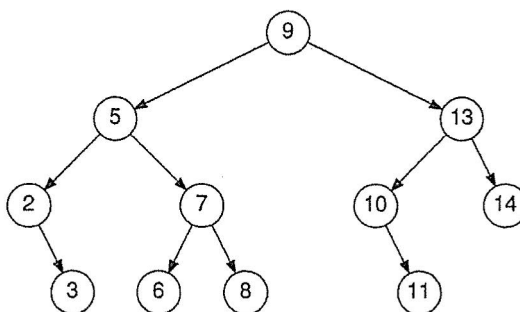


図1: 整数値を各節点に持つ二分探索木

```

class Node {
    int key;
    Node left, right;
    public Node(int x) {
        key = x;
        left = right = null;
    }
}

void traverse(Node root) {
    if (root != null) {
        System.out.print(root.key + ",");
        traverse(root.left);
        traverse(root.right);
    }
}

```

図 2: 二分探索木の節点を表すクラスと木の走査を行うメソッドの定義

```

Node insert(Node root, int x) {
    if (root == null) {
        root = new Node(x);
        return root;
    }
    if (x < root.key) root.left = [ A ];
    else (x > root.key) root.right = [ B ];
    return root;
}

Node delete(Node root, int x) {
    if (root == null) [ C ];
    if (x < root.key) root.left = [ D ];
    else if (x > root.key) root.right = [ E ];
    else {
        if ([ F ]) return root.right;
        else if ([ G ]) return root.left;
        root.key = [ H ];
        root.right = delete(root.right, root.key);
    }
    return root;
}

```

図 3: 二分探索木に節点を挿入および削除するメソッドの定義

II 次の (1) と (2) の問いについて答えよ。

(1) 正規文法と有限オートマトンに関して、以下の (ア) ~ (エ) の問いについて答えよ。

(ア) 正規文法 $G_1 = \langle \{A, B, C\}, \{x, y\}, P, A \rangle$

$$P = \{A \rightarrow x, A \rightarrow xA, A \rightarrow yA, A \rightarrow xB, B \rightarrow xC, B \rightarrow yC,$$

$$B \rightarrow x, B \rightarrow y, C \rightarrow yC\}$$

において、 G_1 が生成する言語を受理する非決定性有限オートマトン M_1 を構成し、これを示せ。ただし、 M_1 の状態数は 4 とすること。

(イ) M_1 を空動作も未定義の動作関数もない決定性有限オートマトン M_2 に変換し、これを示せ。ただし、 M_2 の状態数は 5 とすること。

(ウ) M_2 を空動作も未定義の動作関数もない最簡形 (状態数最小) の決定性有限オートマトン M_3 に変換し、これを示せ。もし M_2 がすでに空動作も未定義の動作関数もない最簡形の場合はその旨を理由とともに記せ。

(エ) M_3 が受理する言語を 40 文字以内で説明せよ。

(2) 以下の (ア) ~ (ウ) の言語がそれぞれ正規言語であるかどうかを示し、その理由も簡潔に述べよ。

(ア) $L_4 = \{ab, ba\}$

(イ) $L_5 = \{a^m b^n \mid m, n > 0\}$

(ウ) $L_6 = \{a^m c a^n \mid 0 < m < n\}$

問題15 計算機ハードウェア 設問についてすべて解答すること。

I 数値表現に関する以下の問いの(1)～(4)に答えよ。ただし、括弧付きで示した添字の数値は基数を表す。

(1) 次の符号無し2進数を10進数に変換せよ。

(ア) $110011_{(2)}$

(イ) $110.011_{(2)}$

(2) 次の10進数を2進数, 8進数, 16進数に変換せよ。

(ア) $3355_{(10)}$

(イ) $12.5625_{(10)}$

(3) 次の2の補数で表現された8ビットの2進数演算を行え。演算結果は2の補数で表現された8ビットの2進数で表せ。

(ア) $0100\ 0110_{(2)} + 1100\ 1011_{(2)}$

(イ) $1100\ 0011_{(2)} - 0001\ 0110_{(2)}$

(4) 10進数 $-87_{(10)}$ を1の補数で表現された8ビットの2進数で表せ。

II デジタル回路に関する以下の問い(1)～(3)に答えよ。

(1) 2つの2ビット2進数 $X = X_1X_0$, $Y = Y_1Y_0$ を乗算した結果を4ビット2進数 $Z = Z_3Z_2Z_1Z_0$ として出力する4入力4出力の回路を作成したい。ただし、 $X_0, X_1, Y_0, Y_1, Z_0, Z_1, Z_2, Z_3$ は1ビット変数である。

(ア) 表1に示された真理値表を解答用紙に転記し、この論理回路の真理値表を完成させよ。

(イ) Z_3, Z_1, Z_0 それぞれについて、図1に示されたカルノー図を解答用紙に転記しカルノー図を完成させよ。また、 Z_3, Z_1, Z_0 それぞれについて、最も簡単化した積和形の論理式を示せ。なお、 Z_2 については解答は不要である。

表1: 真理値表1

X_1	X_0	Y_1	Y_0	Z_3	Z_2	Z_1	Z_0
0	0	*	*	0	0	0	0
*	*	0	0	0	0	0	0
0	1	0	1				
0	1	1	0				
0	1	1	1				
1	0	0	1				
1	0	1	0	0	1	0	0
1	0	1	1				
1	1	0	1				
1	1	1	0				
1	1	1	1				

$Y_1Y_0 \backslash X_1X_0$	00	01	11	10
00				
01				
11				
10				

図1: カルノー図

(2) 論理式 $Y = \overline{(\overline{A} \oplus B)} \cdot C$ について以下の問いに答えよ。

(ア) 表 2 に示された真理値表を解答用紙に転記し、この論理式の真理値表を完成させよ。

(イ) Y の和積標準形（主乗法標準形）の論理式を示せ。ここで、和積標準形とは、最大項を論理積で結合した表現である。

表 2: 真理値表 2

A	B	C	Y
0	0	0	
0	0	1	
0	1	0	
0	1	1	
1	0	0	
1	0	1	
1	1	0	
1	1	1	

(3) CMOS 回路は、ゲート入力が高電位であるときに電流が流れる nMOS とゲート入力が高電位であるときに電流が流れる pMOS を相補的に用いた回路である。CMOS 回路について以下の問いに答えよ。ただし、nMOS と pMOS は図 2 を用いて表すこととする。

(ア) 図 3 の CMOS 回路は A, B が入力、 Z が出力である。この CMOS 回路に関する Z の論理式を A, B を用いて答えよ。ただし、 V_{cc} は電源を表し、 GND は接地を表す。

(イ) 図 4 の CMOS 回路は A, B, C が入力、 Z が出力である。この CMOS 回路に関する Z の論理式を A, B, C を用いて答えよ。ただし、 V_{cc} は電源を表し、 GND は接地を表す。

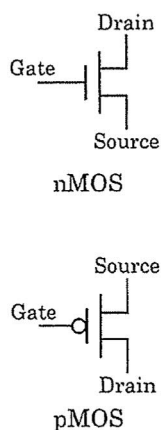


図 2: nMOS, pMOS

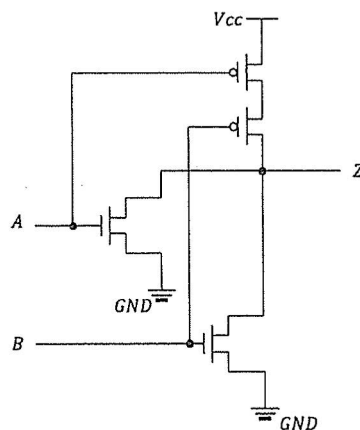


図 3: CMOS 回路 1

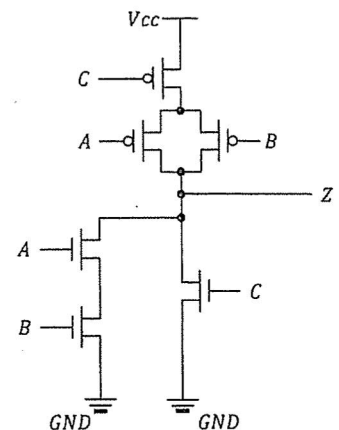


図 4: CMOS 回路 2

III 高速に動作する CPU に比べて主記憶装置の動作は低速なために、主記憶装置へのアクセスがシステムの性能に影響する。この主記憶装置と CPU の速度差を埋めるために CPU と主記憶装置の間に主記憶装置よりも高速に動作するメモリを配置し高速化する方法がキャッシュメモリである。このキャッシュメモリについて以下の問いに答えよ。

- (1) 以下の文章中の (A) ～ (F) に当てはまる単語を埋めよ。ただし、(A), (B), (E), (F) は漢字 2 文字で、(C), (D) はカタカナで示せ。

キャッシュメモリは、(A) 的局所性 (局所性 L_1) と (B) 的局所性 (局所性 L_2) の二種類の参照の局所性の法則にもとづいて構築されている。局所性 L_1 は「ある項目が参照された場合、その項目がまもなく再び参照される確率が高い」という性質である。局所性 L_2 は「ある項目が参照された場合、その項目の近くに配置される項目がまもなく参照される確率が高い」という性質である。

CPU が利用した情報がキャッシュメモリに書き込まれたときの、主記憶装置へのデータの更新方式としてライト・(C) 方式 (更新方式 W_1) とライト・(D) 方式 (更新方式 W_2) がある。更新方式 W_1 は、キャッシュメモリへの書き込みと同時に主記憶装置へも書き込む方式である。キャッシュメモリと主記憶装置の一貫性は常に保証されるが、その分メモリアクセス速度は (E) となる。更新方式 W_2 は、キャッシュメモリへの書き込みのみを行い、主記憶装置への書き込みは、キャッシュ内の更新されたブロックが置き換え対象となったときに行われる方式である。この方法は、キャッシュメモリと主記憶装置の一貫性が一時的に保証されないが、その分メモリアクセス速度は (F) となる。

- (2) 以下の (ア) ～ (エ) はキャッシュ・ラインサイズが 1 ワードを収めるキャッシュメモリの性能向上の方法について述べた文章である。それぞれの文章が「① 局所性 L_1 に関連した性能向上の方法」か、「② 局所性 L_2 に関連した性能向上の方法」か、「③ 局所性 L_1 と L_2 の両方に関連した性能向上の方法」か、「④ 局所性 L_1 と L_2 にも関連しない性能向上の方法」かを①～④のいずれかで示せ。

- (ア) キャッシュ・エントリ数を変えずにキャッシュ・ラインサイズを増やす
- (イ) キャッシュ・ラインサイズを変えずにキャッシュ・エントリ数を増やす
- (ウ) 連想度を高める
- (エ) キャッシュメモリの駆動周波数を速くする

- (3) あるプログラム P_A (実行命令数は I_{P_A}) と、クロック・サイクル時間が 2ns のプロセッサ C_A がある。このプロセッサ C_A は絶対にキャッシュ・ミスを起こさない完全なキャッシュを備えたプロセッサである。また、プロセッサ C_A のキャッシュは更新方式 W_2 のキャッシュである。プロ

プログラム P_A は、ロード命令・ストア命令・演算命令・分岐命令で構成されており、それぞれの出現確率とプロセッサ C_A での実行クロック・サイクル数は表1に示すとおりとする。また、プロセッサ C_A を元にしてキャッシュ・ミスが発生する現実的なプロセッサ C_B を考える。プロセッサ C_B のクロック・サイクル時間は2nsとし、プログラム P_A に関して、命令のキャッシュ・ミス率が1%でありデータのキャッシュ・ミス率が3%であるとする。また、ミス・ペナルティは命令・データともに1回のミスあたり100クロック・サイクルとし、キャッシュへのアクセス時間（ヒットの判定も含む）は1クロック・サイクルとする。読み出しと書き込みのミス・ペナルティは等しいものとし、その他の書き込みストールは無視してよい。プログラム P_A に対するプロセッサ C_A , C_B の概要は表2に示すとおりである。

以上の前提を踏まえ、以下の文章中の (G) ～ (S) に当てはまる値や式を埋めよ。

表1: プログラム P_A の命令の出現確率とプロセッサ C_A における命令に必要な実行クロック・サイクル数

命令	出現確率	実行クロック・サイクル数
ロード	10%	2 (キャッシュへのアクセス時間を含む)
ストア	10%	2 (キャッシュへのアクセス時間を含む)
演算	60%	4
分岐	20%	10

表2: プログラム P_A に対するプロセッサ C_A とプロセッサ C_B の概要

	プロセッサ C_A	プロセッサ C_B
クロック・サイクル時間	2ns	2ns
キャッシュ・ミス率 (命令)	0%	1%
キャッシュ・ミス率 (データ)	0%	3%
ミス・ペナルティ	-	100 クロック・サイクル
キャッシュへのアクセス時間	1 クロック・サイクル	1 クロック・サイクル

- プログラム P_A をプロセッサ C_A にて実行した際の CPI (Cycles per instruction) は (G) である。
- プログラム P_A をプロセッサ C_A にて実行した際の CPI は、プログラム P_A をプロセッサ C_B で実行した際の CPI の何倍かを求めたい。そのために、 C_B の CPI を以下の手順により計算する。ただし、ここでのプロセッサ C_B の更新方式は W_2 とする。

(ア) 命令のキャッシュ・ミスによるペナルティ・サイクル数は $I_{P_A} \times 1\% \times 100 = I_{P_A}$ となる。ロード・ストア命令の出現確率は20%なので、データの参照ミスによるペナルティ・サイクル数は (H) となる。

(イ) よってメモリ・ストールの合計クロック・サイクル数は $\boxed{\text{(I)}}$ である。これは1命令実行あたり $\boxed{\text{(J)}}$ クロック・サイクルのメモリ・ストールがあることになる。

(ウ) メモリのストールなしのCPIはプロセッサ C_A のCPIと同じであるので、メモリのストールを考慮したCPIは $\boxed{\text{(K)}}$ となる。

よって、完全なキャッシュを備えたプロセッサ C_A に対して、キャッシュ・ミスが発生する現実的なプロセッサ C_B のCPIは $\frac{\text{プロセッサ } C_B \text{ の CPI}}{\text{プロセッサ } C_A \text{ の CPI}} = \frac{4}{3}$ 倍となる。

- キャッシュのヒットとミスのどちらの場合でも、データのアクセス時間はCPIに大きく影響する。よって、CPUの設計者はヒットした場合のアクセス時間とミスした場合のアクセス時間を共に考慮した平均メモリ・アクセス時間 (Average memory access time; AMAT) を使用してキャッシュ設定を考える。そこで、プログラム P_A に対するプロセッサ C_B のAMATを以下の手順により計算する。ただし、ここでのプロセッサ C_B の更新方式は W_2 とする。

(ア) 命令のキャッシュ・ミスとデータのキャッシュ・ミスを共に考慮した、1命令あたりのミス率を考える。命令のキャッシュ・ミス回数は I_{P_A} を使用して $\boxed{\text{(L)}}$ と表せる。つぎにプログラム P_A でのストア命令・ロード命令の命令数は I_{P_A} を使用して $\boxed{\text{(N)}}$ と表せるので、データのキャッシュ・ミス回数は $\boxed{\text{(M)}}$ となる。つまり、キャッシュ・ミス回数は $\boxed{\text{(L)}} + \boxed{\text{(M)}} = \boxed{\text{(O)}}$ になるのでプログラム P_A に対するプロセッサ C_B の命令あたりのミス率は $\boxed{\text{(P)}}$ となる。

(イ) 先ほど考えた命令あたりのミス率 $\boxed{\text{(P)}}$ を使用して平均メモリ・アクセス時間を計算すると $\boxed{\text{(Q)}}$ ns となる。

- ここで、プロセッサ C_B において、更新方式 W_1 , W_2 の違いにおいてCPIにどれだけ差が生じるかを調べる。プログラム P_A の命令とデータが全てキャッシュ内に格納されていると仮定すると、プロセッサ C_B において、更新方式 W_2 においてはCPIは $\boxed{\text{(R)}}$ となる。これに対して、更新方式 W_1 では、Store命令時に毎回ミス・ペナルティと等しいサイクルを余分に費やすので、CPIは $\boxed{\text{(S)}}$ となる。

問題16 情報数学 設問についてすべて解答すること。

I 2値(0,1)確率変数 X_1, X_2, X_3 の確率分布は,

$$P_{X_1}(1) = P_{X_3}(1) = \frac{1}{2}, \quad P_{X_2}(1) = p$$

と与えられる。ここで X_1, X_2, X_3 は独立であり, p は $0 \leq p \leq 1$ を満たす実数である。一方, 確率変数 Y_1, Y_2 は,

$$Y_1 = X_1 \bullet X_2$$

$$Y_2 = X_3 \bullet X_2$$

と与えられる。ここで, 2項演算子 \bullet は論理積演算子であり, その演算規則は $0 \bullet 0 = 0 \bullet 1 = 1 \bullet 0 = 0$, $1 \bullet 1 = 1$ と与えられる。

次の(1)～(7)の問いについて答えよ。

解答においては導出過程も示すこと。また簡約化した形で答えを示すこと。ここで簡約化とは, 分数に関しては規約形, 対数に関しては最も簡単な形(例: $\log_2 6 \rightarrow 1 + \log_2 3$)に変形することを指す。対数の底は常に2を利用するとして解答中では省略しても良い(例: $\log_2 3 \rightarrow \log 3$)。2値エントロピー関数 $h(x) = -x \log_2 x - (1-x) \log_2 (1-x)$ が利用できる場合は, それを用いて可能な限り簡潔な形の表現で解答せよ(例えば, $h(1/7)$ や $h(p)$ などの形式で解答できる箇所はそのようにして解答すること)。また $0 \log_2 0 = 0$ とする。

(1) エントロピー $H(X_1)$ と $H(X_2)$ を求めよ。

(2) 同時エントロピー $H(X_1, X_2, X_3)$ を求めよ。

(3) エントロピー $H(Y_1)$ を求めよ。

(4) 同時エントロピー $H(Y_1, Y_2)$ の最小値・最大値を求めよ。また, 最小値・最大値を与える p の値も答えよ。

(5) 同時エントロピー $H(Y_1, Y_2)$ を求めよ。なお, この設問を含め以下の設問では $p = 1/3$ として計算を進めること。

(6) 相互情報量 $I(Y_1; Y_2)$ を求めよ。

(7) 条件付エントロピー $H(X_2|Y_1, Y_2)$ を求めよ。

II 集合 $A = \{1, 2, 3, 4, 5\}$ を定義域とする関数 $f: A \rightarrow \mathbb{N}$, $f(x) = x^2$ について考える。ただし, \mathbb{N} は自然数の集合である。次の (1) ~ (4) の問いについて答えよ。

(1) 次の中から関数 f について当てはまるものを全て答えよ。

- a. 単射である。
- b. 全射である。
- c. 逆関数が存在する。

(2) $|A \cup f(A)|$ の値 (つまり, 元の個数) を求めよ。

(3) 関係 $R = \{(x, y) \mid x \leq y, x \in A, y \in f(A)\}$ について考える。 $A \times f(A)$ を全体集合とするとき, 補集合 \bar{R} の元を全て列挙せよ。

(4) 関数 $g: A \times f(A) \rightarrow \mathbb{N}$, $g(x, y) = |4x - y|$ について考える。このとき積集合 $g(R) \cap g(\bar{R})$ の元を全て列挙せよ。

III 無向グラフ $G = (V, E)$

$$V = \{1, 2, 5, 7, 11, 13\}, \quad E = \{\{x, y\} \mid x + y \text{ が } 3 \text{ の倍数}, x \in V, y \in V\}$$

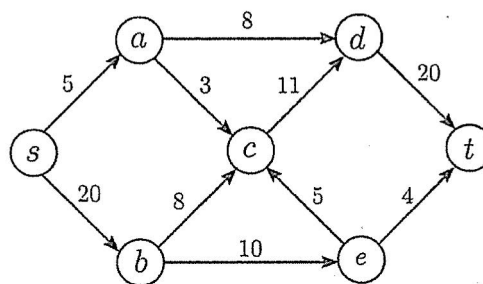
について考える。次の (1) ~ (2) の問いについて答えよ。

(1) 次の中からグラフ G について当てはまるものを全て答えよ。

- a. 総次数は 15 である。
- b. 頂点の最大次数は 3 である。
- c. 連結グラフである。
- d. オイラー閉路をもつ。

(2) グラフ G の全ての辺 $\{x, y\} \in E$ に対して重み xy を定義する。 G_{\min} を G に対する最小全域木とする。このとき G_{\min} において次数が最小となる頂点を全て列挙せよ。

IV 以下の図に示す有向グラフについて考える。図内の数値は各辺の容量である。頂点 s は始点であり, 頂点 t は終点である。次の (1) ~ (2) の問いについて答えよ。



(1) 最小カット集合に含まれる辺を全て列挙せよ。解答においては, x から y への向きを持つ辺を (x, y) のように記述せよ。

(2) フローの最大値を求めよ。

問題17 微分積分・線形代数 設問すべてについて解答すること。

I 行列

$$A = \begin{pmatrix} 1 & -3 & -2 \\ -3 & 6 & 3 \\ 3 & -5 & -2 \end{pmatrix}$$

について、次の(1)~(4)の問いに答えよ。

- (1) A の固有値を求めよ。
- (2) A の固有ベクトルを求めよ。
- (3) A は対角化可能か。対角化できる場合には対角化せよ。

- (4) 3次対称行列 B は、任意の $\begin{pmatrix} x \\ y \\ z \end{pmatrix} \in \mathbb{R}^3$ に対して、

$$(x \ y \ z)B \begin{pmatrix} x \\ y \\ z \end{pmatrix} = p(2x + \sqrt{2}y)^2 + q(x - \sqrt{2}y + \sqrt{3}z)^2 + r(-x + \sqrt{2}y + \sqrt{3}z)^2$$

を満たす。このとき、行列 B の行列式 $|B|$ を p, q, r を用いて表せ。

II 次の(1)~(3)の問いに答えよ。

- (1) 広義積分 $\int_1^{\infty} \frac{dx}{x^2 + 3}$ の値を求めよ。
- (2) 不定積分 $\int \frac{4x^3 + x^2 + 4x + 3}{(x^2 + 3)^2} dx$ を求めよ。
- (3) 広義積分 $\int_1^{\infty} \left(\frac{k}{x+1} - \frac{4x^3 + x^2 + 4x + 3}{(x^2 + 3)^2} \right) dx$ が収束するように

実数 k の値を定め、そのときの広義積分の値を求めよ。

問題18 数理科学 1 設問すべてについて解答すること。

I 複素関数

$$f(z) = \frac{1}{z^2(z^2 + 4)}$$

について、次の (1) ~ (3) の問いに答えよ。ただし i は虚数単位を表す。

- (1) $z = 2i$ における $f(z)$ の留数を求めよ。
- (2) $z = 0$ を中心とする $f(z)$ のローラン展開を求めよ。
- (3) 閉曲線 $C : z = 2i + 3e^{i\theta}$ ($0 \leq \theta \leq 2\pi$) を取ったとき、
積分 $\int_C f(z) dz$ の値を求めよ。

II 数直線上で定義された絶対可積分で区分的に連続である関数 $f(x)$ に対してそのフーリエ変換

$$\mathcal{F}[f(x)](\tau) = \frac{1}{\sqrt{2\pi}} \int_{-\infty}^{\infty} f(t) e^{-i\tau t} dt$$

を考える。このとき、次の (1) ~ (4) の問いに答えよ。

- (1) 関数 $f(x) = \begin{cases} 1 & (-1 \leq x \leq 1) \\ 0 & (x < -1 \text{ または } x > 1) \end{cases}$ のフーリエ変換を求めよ。
- (2) 関数 $g(x) = \begin{cases} \frac{\sin x}{x} & (x \neq 0) \\ 1 & (x = 0) \end{cases}$ のフーリエ変換を求めよ。
- (3) 広義積分 $\int_{-\infty}^{\infty} \frac{\sin x}{x} dx$ の値を求めよ。
- (4) 広義積分 $\int_{-\infty}^{\infty} \left(\frac{\sin x}{x}\right)^2 dx$ の値を求めよ。

問題19 数理科学 2

座標空間 \mathbb{R}^3 内に、原点を通り $v = \begin{pmatrix} 1 \\ 0 \\ 0 \end{pmatrix}$ を方向ベクトルとする直線 l_1 と、

点 $\begin{pmatrix} 0 \\ 0 \\ h \end{pmatrix}$ を通り $w = \begin{pmatrix} \cos \theta \\ \sin \theta \\ 0 \end{pmatrix}$ を方向ベクトルとする直線 l_2 とがある。

ただし θ は $0 < |\theta| < \frac{\pi}{2}$ となるように定められていて、 w は変化しないベクトルである。

直線 l_1 上の点 $Q(s) = \begin{pmatrix} s \\ 0 \\ 0 \end{pmatrix}$ と l_2 上の点 $R(t) = \begin{pmatrix} t \cos \theta \\ t \sin \theta \\ h \end{pmatrix}$ との間の

距離の平方を $f(s, t)$ と表す。このとき、次の (1) ~ (6) の問いに答えよ。

- (1) 2変数関数 $f(s, t)$ の最小値を求めよ。
- (2) 2次対称行列 A を、関係式 $(s \ t)A \begin{pmatrix} s \\ t \end{pmatrix} = f(s, t) - h^2$ が全ての s, t について成り立つように定めたとき、この行列 A を求めよ。
- (3) (2) で求めた A に対して、直交行列 P で $\det(P) = 1$ かつ $P^{-1}AP$ が対角行列となるものを1つ求めよ。
- (4) 零ベクトルではないベクトル $u \in \mathbb{R}^2$ と、(3) で求めた P を用いてできるベクトル $u' = P^{-1}u$ とのなす角 $\angle(u, u')$ を求めよ。
- (5) (3) で求めた P を用いて $\begin{pmatrix} S \\ T \end{pmatrix} = P^{-1} \begin{pmatrix} s \\ t \end{pmatrix}$ と座標変換を行い、関係式 $f(s, t) - h^2 = 1$ を S, T の関係式に書き直せ。
- (6) 関係式 $f(s, t) - h^2 = 1$ を満たす st 平面上の点全体の集合を図示せよ。